



PULP & PAPER

POWERHEAD

KOLMIPORTAINEN HAKETUSPÄÄ
TURNKNIFE -JÄRJESTELMÄ

ANDRITZ

ENGINEERED SUCCESS

Innovatiivista ajattelua

Me ANDRITZilla yhdistämme innovatiivista ajattelua ja uudenaikaista teknologiaa 400 vuoden valmistusperinteisiin. Pyrimme tarjoamaan laadukkaita haketus- ja kuorintatyökaluja sahoille ja metsäteollisuuteen myös tulevana vuosisatoina.



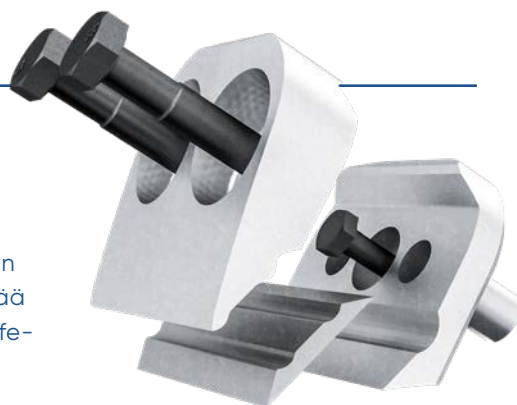
Parempaa laatua, suorituskykyä ja taloudellisuutta

PowerHead on yhdistelmä uusinta teknistä suunnittelua ja osaavaa valmistusta. Se sopii useimpiin käytössä oleviin sahalinjoihin. Suuri inertia tarjoaa paremman suorituskyvyn, syvemmät leikkaukset ja tasaisemman leikkauspinnan säilyttäen hakkeen laadun. PowerHead käyttää samaa kompaktia teränpidinkokoonpanoa kaikissa haketuspään kohdissa.

[POWERHEADIN TARKEMMAT TEKNISET TIEDOT >](#)

KÄÄNNETTÄVÄ TURNKNIFE-JÄRJESTELMÄ

Käännettävä TurnKnife-teräjärjestelmämme on nostanut haketuksen täysin uudelle tasolle. Korkea käytettävyys ilman hiontaa – käännä vain teräpala ja jatka käyttöä. Patentoidun teräjärjestelmämme ansiosta yksi ihminen voi helposti kääntää teräpalan ympäri ja asentaa sen takaisin paikalleen. TurnKnife-järjestelmät tekevät haketuksestasi entistäänkin paremman.



PH-65

Mitat	1110 mm
Läpimitta (sahanterä)	660 mm (esisahaus)
Läpimitta (sahanterä)	600 mm (jälkisahaus)
Haketusvyvyys	184 mm
Suurin kierrosnopeus	1000 rpm
Teräpala	TurnKnife System III (TK-III)



PH-71

Mitat	1090 mm ja 1200 mm
Läpimitta (sahanterä)	720 mm (esisahaus)
Läpimitta (sahanterä)	660 mm (jälkisahaus)
Haketusvyvyys	184 mm
Suurin kierrosnopeus	1000 rpm
Teräpala	TurnKnife System III (TK-III)

PH-84

Mitat	1310 mm ja 1410 mm
Läpimitta (sahanterä)	850 mm (esisahaus)
Läpimitta (sahanterä)	795 mm (jälkisahaus)
Haketusvyvyys	170 mm
Suurin kierrosnopeus	1000 rpm
Teräpala	TurnKnife System III (TK-III)



Korkeaa laatua kaikilla tasoilla

ENSIMMÄINEN TASO: NYKYISEN SAHALINJAN PÄIVITTÄMINEN

Korkealaatuinen ANDRITZ PowerHead-haketuspää on helppo asentaa lähes mihin tahansa sahalinjaan hakkeen laadun ja tehokkuuden parantamiseksi.

TOINEN TASO: PÄIVITTÄMINEN KÄÄNNETTÄVIIN TERÄPALOIHIIN

Lähes kaikki pelkkahakkurit voidaan päivittää patentoidulla käännettävällä TurnKnife-teräjärjestelmällä, joka parantaa tuotannon tarkkuutta, varmistaa turvallisuuden sekä parhaan haketustuloksen tuottavan tekniikan ja tehokkuuden.

KOLMAS TASO: HAKKEEN LAADUN ANALYSOIMINEN

ANDRITZ ScanChip on hakkeen laadun optinen analysointijärjestelmä, joka tuottaa sahoille nopeasti tarkkaa tietoa hakkeen laadusta haketusprosessin optimoimiseksi.

NELJÄS TASO: HUIPPULUOKAN TUKIOHJELMA

PartnerChip-ohjelma tarjoaa asiantuntijoidemme 24 tunnin palvelun, joka varmistaa jatkuvan tehokkaan toiminnan. Kiinteää maksua vastaan autamme sinua ylläpitämään mahdollisimman tehokasta ja tuottavaa hakkeen tuotantoa.



AASIAN JA TYYNENMEREN ALUE

ANDRITZ Pty Ltd
Puh.: +64 29 7777 117
knifesytems.se@ANDRITZ.com

KANADA

ANDRITZ Ltd
Puh.: +1 450 973 4343
knifesytems.ca@ANDRITZ.com

EUROOPPA, AFRIKKA JA LÄHI-ITÄ

ANDRITZ AB
Puh.: +46 650 291 00
knifesytems.se@ANDRITZ.com

ANDRITZ.COM

POHJOIS-AMERIikka

ANDRITZ Inc
Puh.: +1 813 855 6902
knifesytems.us@ANDRITZ.com

ETELÄ-AMERIikka

ANDRITZ Chile Ltda
Puh.: +56 9 5608 7347
knifesytems.se@ANDRITZ.com

ANDRITZ

Graafinen suunnittelu Ryter Valokuvat, jollei muuta ole ilmoitettu: Pontus Orre. Kaikki tässä esitteessä olevat tiedot, lausunnot, valokuvat ja graafiset kuvaukset annetaan sitoumuksetta, eikä ANDRITZ AG:llä tai sen tytäryhtiöillä ole niihin perustuvaa vastuuta, eikä tämän esityksen sisällön voi katsoa muodostavan ANDRITZ AG:n tai sen tytäryhtiöiden myyntisopimusta liittyen tässä kuvattuihin laitteisiin ja/tai järjestelmiin. © ANDRITZ AG 2019
Kaikki oikeudet pidätetään. Mitään tämän tekijänoikeudellisesti suojatun julkaisun osaa ei saa jäljentää, muokata tai jakaa missään muodossa tai tallentaa tietokantaan tai hakujärjestelmään ilman ANDRITZ AG:n tai sen tytäryhtiöiden ennalta antamaa kirjallista lupaa. Aineiston luvaton käyttö mihin tahansa tarkoitukseen on tekijänoikeuslakien vastaista. ANDRITZ AG, Stattegger Strasse 18, 8045 Graz, Itävalta. PowerHead.03/06.2022.FI.

